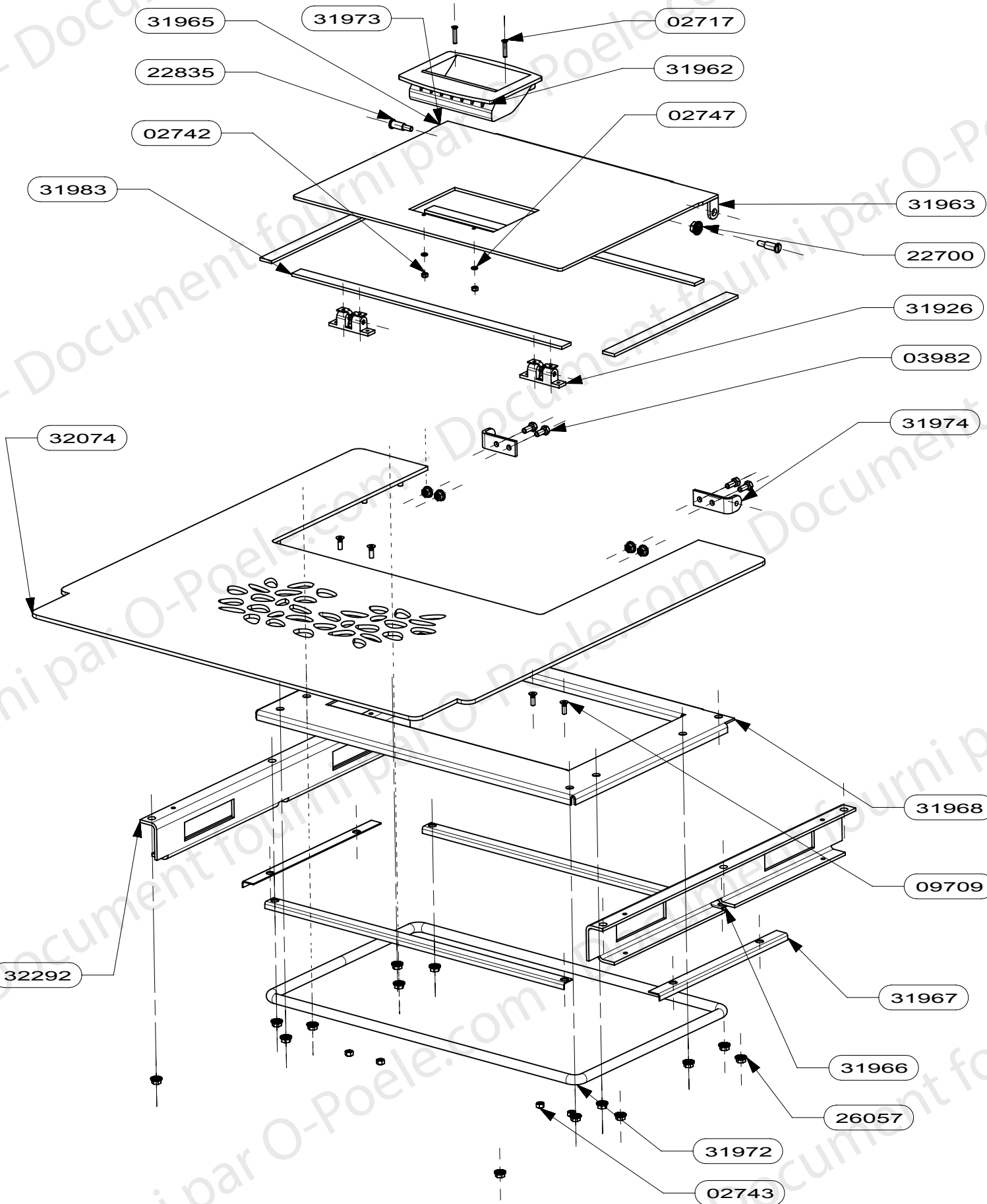
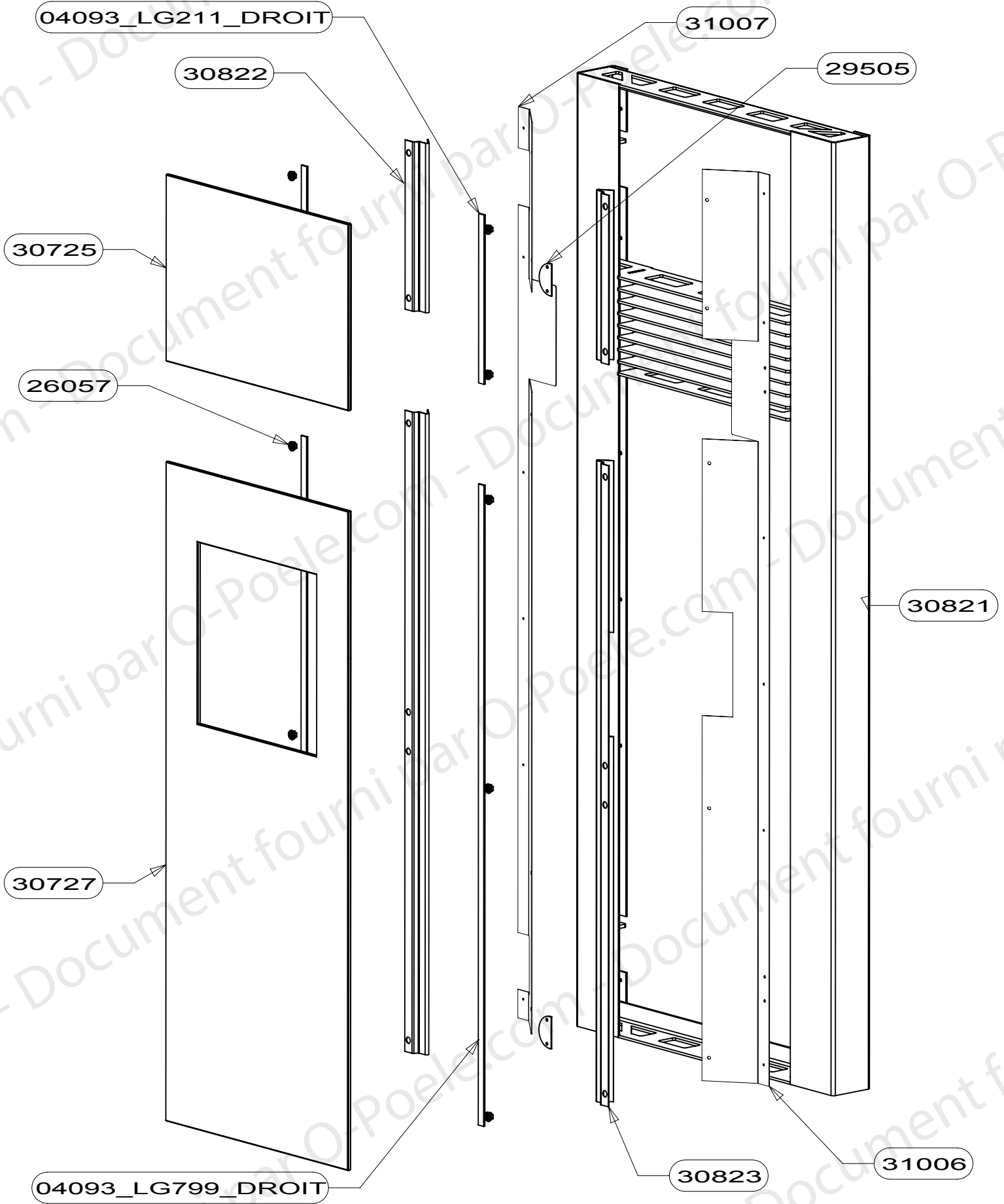


28809	Trappe fond CDC	1
28804	EM VENTILATEUR CONVECTION	1
28798	Reglage debit fumee	1
28796	Obturbateur boite air bas	1
28790	EM butee motoreducteur	1
28785	Adaptateur de raccordement	1
28779	Embase alimentation	1
28772	Capot sortie fumee	1
28686	FAISCEAU (NON REPRESENTE)	1
28684	SONDE FUMEE	1
28682	THERMOSTAT 150DEG. A DISQUE A REARM.AUTO.	1
28681	EXTRACTEUR 230V 50Hz	1
28678	CARTE DE CONTROLE	1
28654	FOND VERMICULITE	1
28653	VERMICULITE COTE	2
28582	bague de bridage motoreducteur	1
28574	ES vis sans fin	1
27723	ENTRETOISE L=39	1
26206	VIS A EMBASE CRANTEE HM 5X18	13
26097	ENSEMBLE FERMETURE	1
26057	ECROU A EMBASE CRANTEE H M5	10
22580	ECROU A SERTIR M5 RIVKLE	4
19331	VIS AUTOT.CHC M4X8 TET.BAS.ZNN	2
16396	VIS AUTOTARAUDEUSE C HC	3
15818	VIS A TETE CYLINDRIQUE 6 PANS CREUX	1
14150	ECROU HEXAGONALE AUTOFREINE FENDU	2
14149	VIS A TETE CYLINDRIQUE 6 PANS CREUX	2
11138	VIS A TOLE HEXAGONALE	49
07370	VIS A TETE CYLINDRIQUE 6 PANS CREUX	4
04725	VIS A TETE FRAISEE POZI	4
03587	RONDELLE PLATE SERIE LARGE	2
03348	RONDELLE PLATE SERIE MOYENNE	3
02858	VIS A TETE RONDE LARGE POZI	4
02749	RONDELLE EVENTAIL A DENTURE EXTERIEURE	1
02745	ECROU HEXAGONALE	2
02743	ECROU HEXAGONALE	4
02689	VIS A METAUX A TETE HEXAGONALE	1
CODE ARTICLE	DESIGNATION	QTE

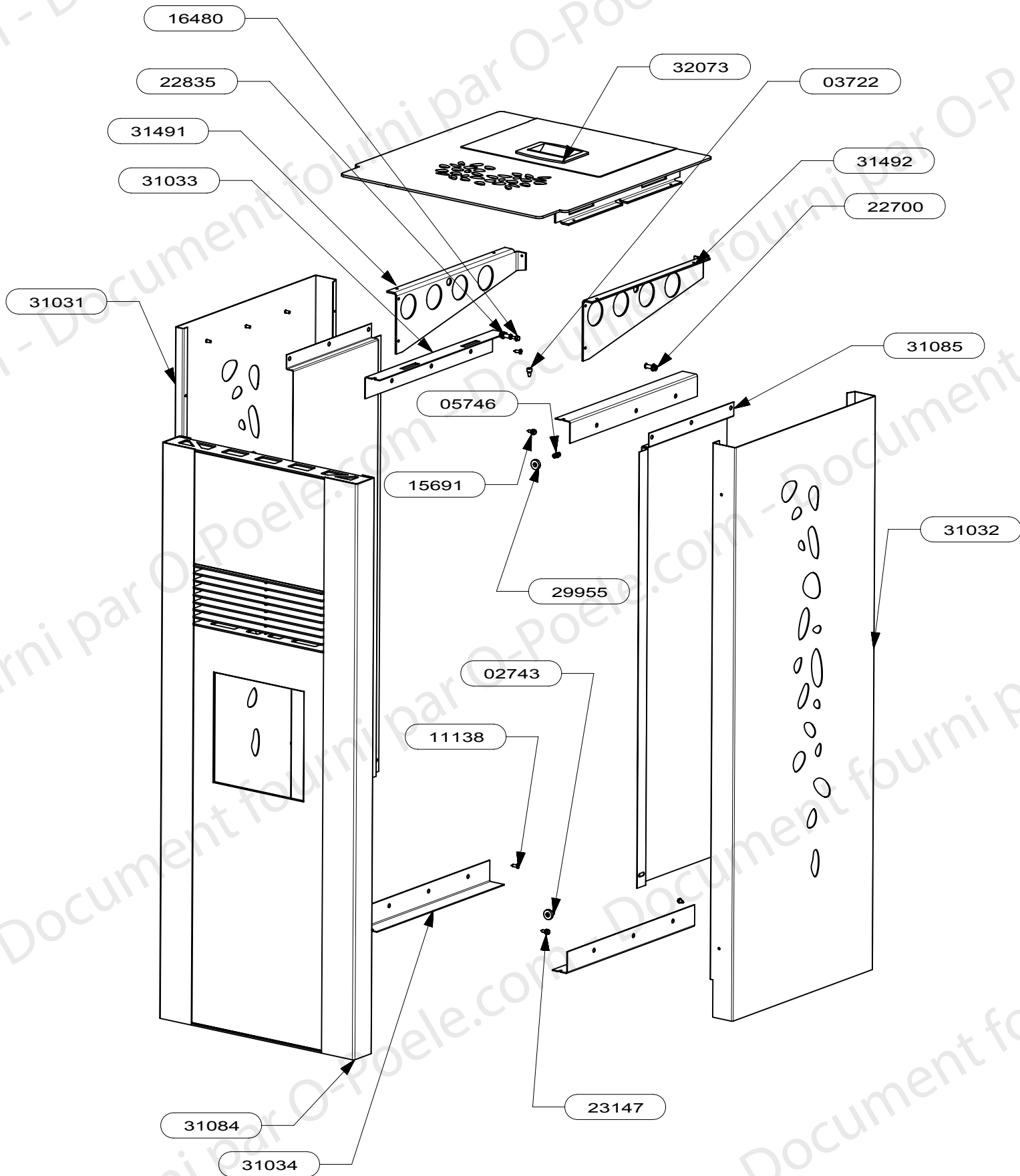
31984	HABILLAGE ARRIERE	1
31979	EM TREMIE	1
31976	CENDRIER EM	1
31198	DEFLECTEUR CDC	1
31086	ES CACHE TUYAUX	1
31028	BOITE A AIR PARTIE HAUTE	1
31005	OBTURATEUR FOND CDC	1
30994	EM BOUGIE	1
30923	BOITE A AIR PARTIE BASSE	1
30905	EM PORTE CDC	1
30902	ES BRASSEUR	1
30898	ES BRULEUR INOX	1
30890	ES CORPS DE CHAUFFE	1
30876	ES CHARNIERE	1
30808	SOCLE	1
30807	PLAQUE DE SOL	1
29876	SONDE TEMPERATURE AMBIANTE (NON REPRESENTE)	1
29691	PASSE FIL BORGNE	1
29610	CABLAGE PRESSOSTAT (NON REPRESENTE)	
29609	ECROU HEXAGONALE	1
29552	EMBOUT PRESSOSTAT	1
29550	SUPPORT PRESSOSTAT	1
29549	PRESSOSTAT	1
29541	TUBE SOUPLE PRESSOSTAT (NON REPRESENTE)	
29402	GAINAGE NAPPE (NON REPRESENTE)	
29272	MANCHON CAOUTCHOUC	1
29251	CONNECTEUR RJ11	1
29198	VIS SANS TETE A BOUT CUVETTE HC, M6x16	1
29197	MOTOREDUCTEUR	1
29067	VIS A TETE CYLINDRIQUE 6 PANS CREUX	5
28963	PASSE CABLE	1
28961	LANGUETTE TERRE	1
28902	EM AFFICHEUR	1
28829	Support vis sans fin	1
28819	Support carte	1
CODE ARTICLE	DESIGNATION	QTE



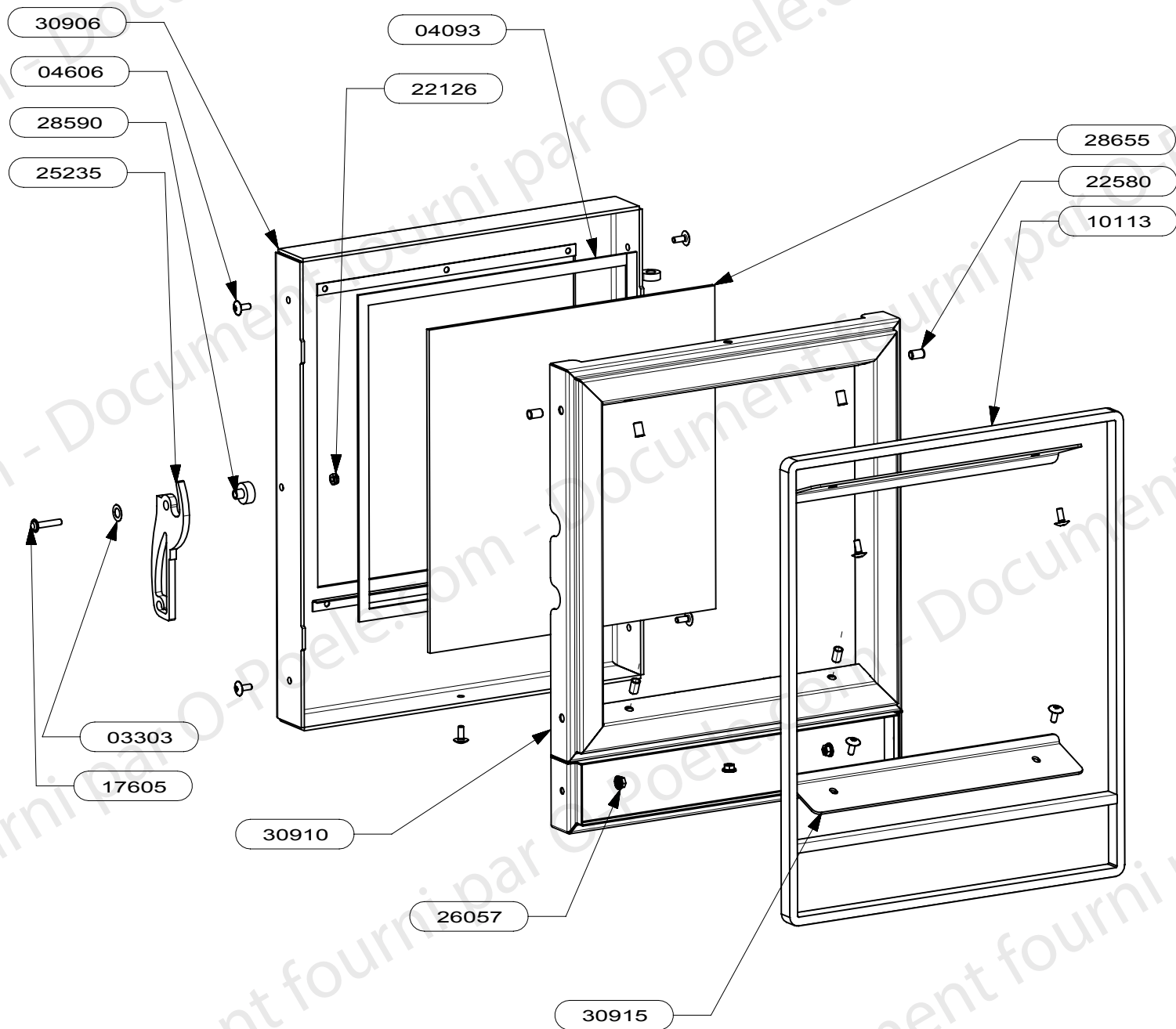
32292	RENFORT DESSUS	2
32074	DESSUS HABILLAGE ES	1
31983	JOINT 15x3 Lg=1090mm	2
31974	PATTE PIVOT DESSUS	2
31973	TRAPPE COUVERCLE ES	1
31972	JOINT D10 silicone Lg=1260mm	1
31968	SUPPORT JOINT DESSUS	1
31967	DEMI FIXE JOINT	2
31966	DEMI FIXE JOINT	2
31965	TRAPPE COUVERCLE	1
31964	SUPPORT LOQUETEAU	2
31963	PATTE PIVOT TRAPPE COUVERCLE	2
31962	POIGNEE	1
31926	LOQUETEAU	2
26057	ECROU A EMBASE CRANTEE H M5	18
22835	AXE DE VERROUILLAGE	2
22700	ECROU A EMBASE CRANTEE H M6	2
20687	VIS A TETE FRAISEE A 6 PANS CREUX	4
09709	VIS A TETE FRAISEE A 6 PANS CREUX	4
03982	VIS A METAUX A TETE HEXAGONALE	4
02747	RONDELLE EVENTAIL A DENTURE EXTERIEURE	2
02743	ECROU HEXAGONALE	4
02742	ECROU HEXAGONALE	2
02717	VIS A TETE FRAISEE POZI	2
CODE ARTICLE	DESIGNATION	QTE



31007	Cache porte interieur droit	1
29505	Plaquette aimant	2
31006	CACHE PORTE INTERIEUR GAUCHE	1
30821	ES PORTE PGVH	1
26057	ECROU A EMBASE CRANTEE H M5	10
04093_LG799_DROIT	Joint	2
30822	FIXE VITRE SUPERIEUR	2
04093_LG211_DROIT	Joint	2
30823	FIXE VITRE INFERIEUR	2
30725	VERRE SERIGRAPHIE NOIR	1
30727	VERRE SERIGRAPHIE NOIR	1
CODE ARTICLE	DESIGNATION	QTE



32073	DESSUS HABILLAGE EM	1
31492	EQUERRE SUPPORT COUVERCLE DROIT	1
31491	EQUERRE SUPPORT COUVERCLE GAUCHE	1
31085	CACHE OUVERTURE IKARIA	2
31084	ENSEMBLE MONTE PORTE PGVH	1
31034	RENFORT 2 IKARIA	2
31033	RENFORT 1 IKARIA	2
31032	ES FLAN DROIT IKARIA	1
31031	ES FLAN AVANT GAUCHE IKARIA	1
29955	AIMANT	2
23147	DOUILLE POUR PIVOT DE BALANCIER	4
22835	AXE DE VERROUILLAGE	2
22700	ECROU A EMBASE CRANTEE H M6	2
16480	VIS AUTOTARAUDEUSE H E	1
15691	VIS A TOLE HEXAGONALE	2
11138	VIS A TOLE HEXAGONALE	6
05746	VIS A TETE FRAISEE POZI	2
03722	BUTEE VERSILIC	1
02743	ECROU HEXAGONALE	2
CODE ARTICLE	DESIGNATION	QTE



30915	REGLETTE AIR VITRE PROPRE	2
30910	ES CADRE INTERNE PGVH V2	1
30906	ES PORTE CDC PGVH V2	1
28655	VITRE	1
28590	DOUILLE AXE DE PORTE	1
26057	ECROU A EMBASE CRANTEE H M5	3
25235	POIGNEE DE PORTE	1
22580	ECROU A SERTIR M5 RIVKLE	6
22126	ECROU FREIN M5	1
17605	VIS CBE HC M5x25	1
10113	JOINT DE PORTE Lg 3513mm	1
04606	VIS A TETE RONDE LARGE POZI	9
04093	JOINT DE VITRE	1
03303	RONDELLE ONDUFLEX TYPE D	1
CODE ARTICLE	DESIGNATION	QTE